

[ 表面 ]

試験が始まる前にこの頁に書いてあることをよく読んでください。  
(裏面は試験問題になっているので、指示があるまで見てはいけません)

## 第一種電気工事士 技能試験 [試験時間 60分]

<< 注意事項 >>

1. 受験番号札に受験番号及び氏名を記入し、試験終了後、作品にしっかりと取り付けてください。取り付け位置は、どこでも結構です。
2. 試験終了後、作業を続けている場合は、失格となります。

<< 支給材料等の確認 >>

試験開始前に監督員が指示しますので、指示に従って与えられた材料等を下記の材料表と必ず照合し、材料の不良や不足等があれば監督員に申し出てください。

試験開始後の支給材料の交換には、一切応じられませんので、材料確認の時間内に必ず確認してください。  
なお、監督員の指示があるまで照合しないでください。

材 料	
1. 高圧絶縁電線 (KIP), 8mm <sup>2</sup> , 長さ約 200mm	1 本
2. 600V ビニル絶縁ビニルシースケーブル平形 (シース青色), 2.0mm, 2 心, 長さ約 800mm	1 本
3. 600V ビニル絶縁ビニルシースケーブル平形, 1.6mm, 3 心, 長さ約 750mm	1 本
4. 600V ビニル絶縁ビニルシースケーブル平形, 1.6mm, 2 心, 長さ約 1100mm	2 本
5. 600V ビニル絶縁電線, 5.5mm <sup>2</sup> , 緑色, 長さ約 200mm	1 本
6. 600V ビニル絶縁電線, 1.6mm, 緑色, 長さ約 200mm	1 本
7. 端子台 (変圧器の代用), 3P	1 個
8. ランプレセプタクル (カバーなし)	1 個
9. 埋込連用取付枠	1 枚
10. 埋込連用タンブラスイッチ (3 路)	2 個
11. 埋込連用タンブラスイッチ (両切)	1 個
12. 埋込連用コンセント	1 個
13. 埋込コンセント (15A250V 接地極付)	1 個
14. ジョイントボックス (アウトレットボックス 19mm 2 箇所, 25mm 4 箇所 ノックアウト打抜き済み)	1 個
15. ゴムブッシング (19)	2 個
16. ゴムブッシング (25)	4 個
17. リングスリーブ (小)	12 個 (予備品を含む)
18. 差込形コネクタ (2 本用)	4 個
・ 受験番号札	1 枚
・ ビニル袋	1 枚

<< 追加支給について >>

ランプレセプタクル用端子ねじ, リングスリーブ及び差込形コネクタは, 作業のやり直し等により不足が生じた場合, 申し出 (挙手をする) があれば追加支給します。



図2. 変圧器代用の端子台説明図

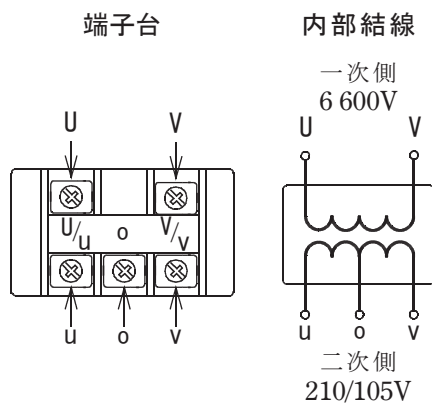
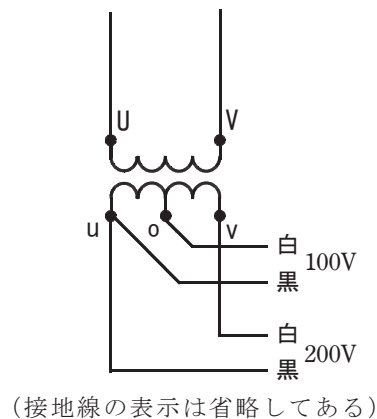


図3. 変圧器結線図

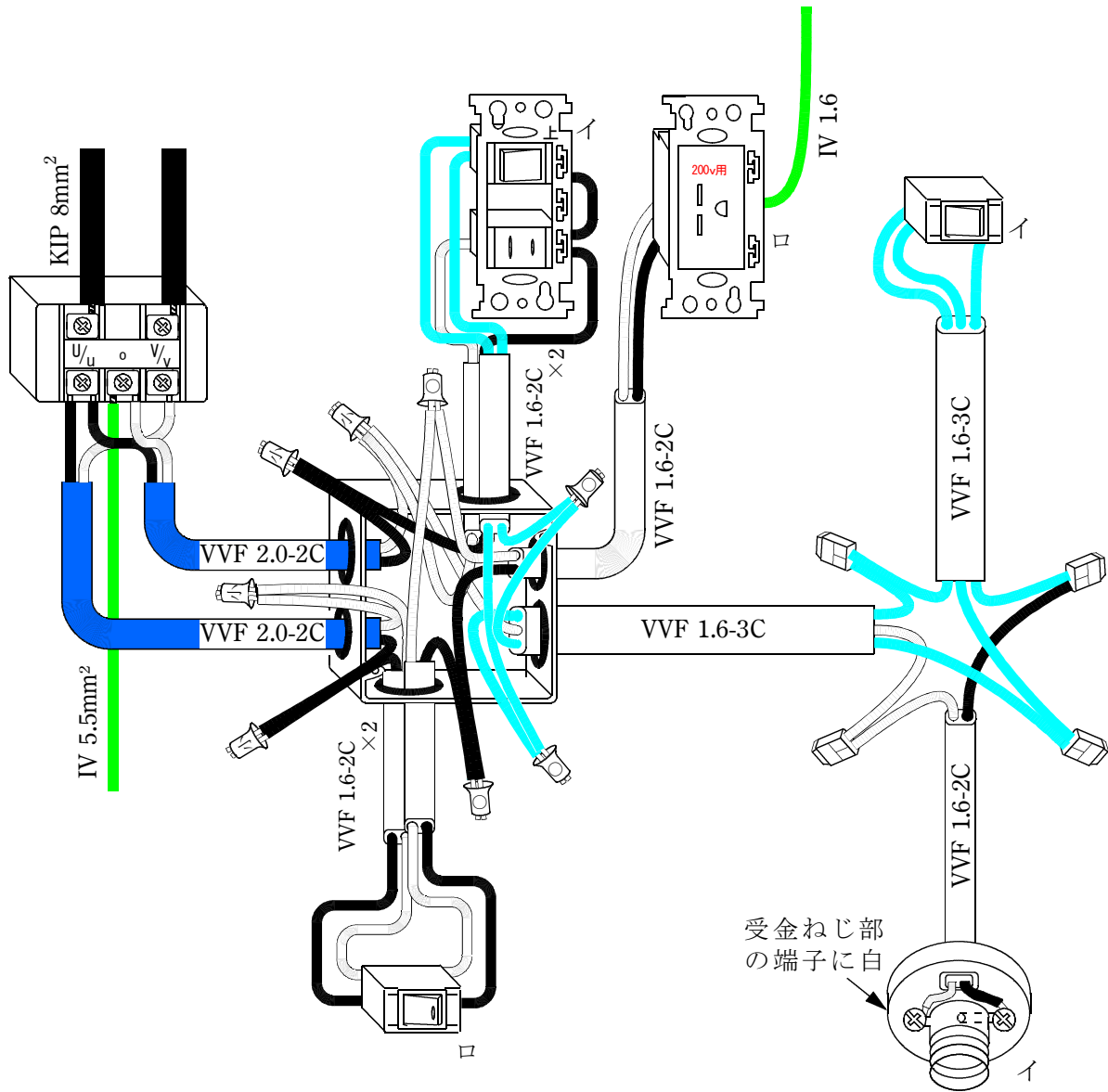


## < 施工条件 >

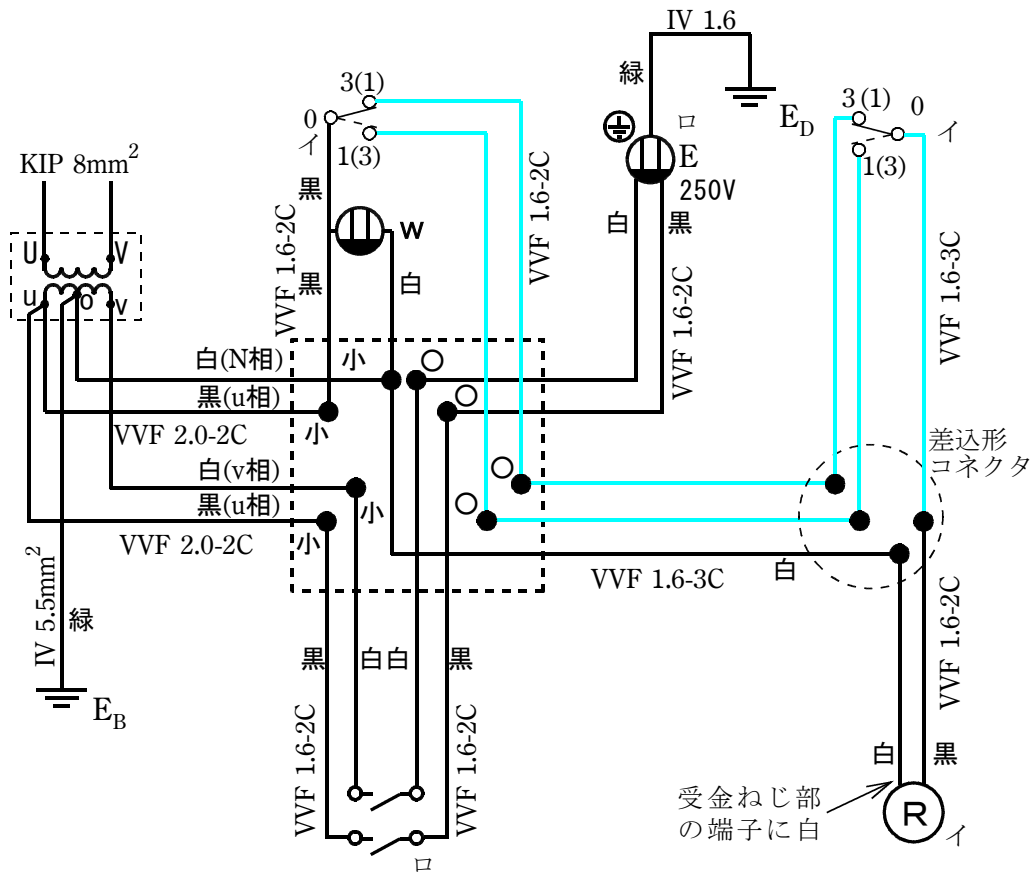
1. 配線及び器具の配置は、図1に従って行うこと。
2. 変圧器代用の端子台は、図2に従って使用すること。
3. 変圧器代用の端子台の結線は、図3に従って行うこと。
4. スイッチの配線方法は、次によること。
  - ・ 3路スイッチの記号「0」の端子には電源側又は負荷側の電線を接続し、記号「1」と「3」の端子にはスイッチ相互間の電線を結線する。
  - ・ 100V回路においては電源から3路スイッチ（イ）とコンセントの組合せ部分に至る電源側電線には、2心ケーブル1本を使用すること。
  - ・ 200V回路においては電源からスイッチ（ロ）に至る電源側電線には、2心ケーブル1本を使用すること。
5. 電線の色別（ケーブルの場合は絶縁被覆の色）は、次によること。
  - ① 接地線は、**緑色**を使用する。
  - ② 接地側電線は、すべて**白色**を使用する。
  - ③ 100V回路の3路スイッチ（イ）とコンセントの組合せ部分に至る非接地側電線は、すべて**黒色**を使用する。
  - ④ 200V回路の変圧器u相からコンセントに至る配線は、すべて**黒色**を使用する。
  - ⑤ 次の器具の端子には、**白色**の電線を結線する。
    - ・ ランプレセプタクルの受金ねじ部の端子
    - ・ コンセントの接地側極端子（Wと表示）
6. ジョイントボックスA及びVVF用ジョイントボックスB部分を経由する電線は、その部分ですべて接続箇所を設け、その接続方法は、次によること。
  - ① A部分は、リングスリーブによる接続とする。
  - ② B部分は、差込形コネクタによる接続とする。
7. ジョイントボックスは、**打抜き済みの穴だけをすべて**使用すること。
8. 埋込連用取付枠は、3路スイッチ（イ）とコンセントの組合せ部分に使用すること。

■完成作品の概念図と正解作品例

【概念図】 図中の電線色別のうち、 は電線の色別を問わないことを示す。



【複線図】



【正解作品例】

