

[ 表面 ] 試験が始まる前にこの頁に書いてあることをよく読んでください。  
(裏面は試験問題になっているので、指示があるまで見てはいけません)

## 第二種電気工事士 技能試験 [試験時間 40分]

### << 注意事項 >>

1. 受験番号札に受験番号及び氏名を記入し、試験終了後、作品にしっかりと取り付けてください。取り付け位置は、どこでも結構です。
2. 試験終了後、作業を続けている場合は、失格となります。

### << 支給材料等の確認 >>

試験開始前に監督員が指示しますので、指示に従って与えられた材料等を下記の材料表と必ず照合し、材料の不良、破損や不足等があれば監督員に申し出てください。

試験開始後の支給材料の交換には、一切応じられませんので、材料確認の時間内に必ず確認してください。  
なお、監督員の指示があるまで照合はしないでください。

材 料	
1. 600V ビニル絶縁ビニルシースケーブル丸形, 2.0mm, 2心, 長さ約 300mm	1本
2. 600V ビニル絶縁ビニルシースケーブル平形, 1.6mm, 2心, 長さ約 1100mm	2本
3. ジョイントボックス (アウトレットボックス) (19mm 2箇所, 25mm 3箇所 ノックアウト打抜き済み)	1個
4. 端子台 (リモコンリレーの代用), 6極	1個
5. ランプレセプタクル (カバーなし)	1個
6. 引掛シーリングローゼット (ボディ (丸形) のみ)	1個
7. ゴムブッシング (19)	2個
8. ゴムブッシング (25)	3個
9. リングスリーブ (小)	(予備品を含む) 5個
10. 差込形コネクタ (4本用)	2個
・ 受験番号札	1枚
・ ビニル袋	1枚

### << 追加支給について >>

ランプレセプタクル用端子ねじ, リングスリーブ及び差込形コネクタは, 作業のやり直し等により不足が生じた場合, 申し出 (挙手をする) があれば追加支給します。

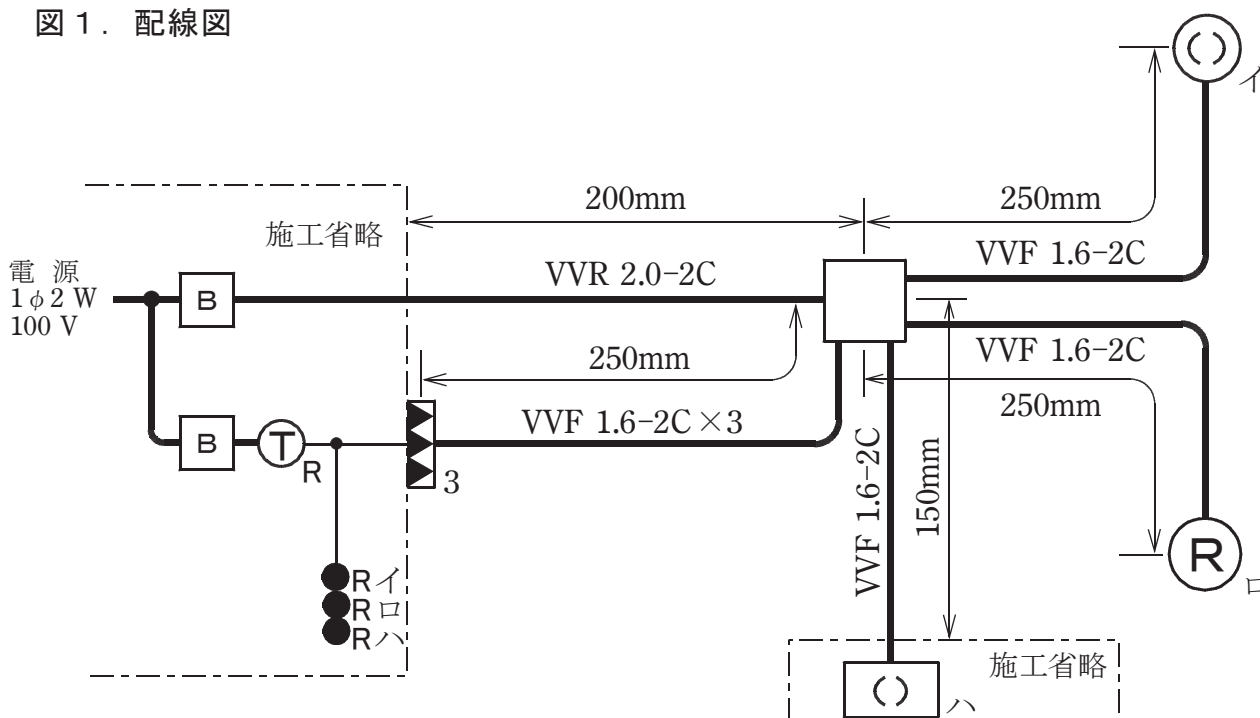
## 技能試験問題 [試験時間 40分]

図に示す低圧屋内配線工事を与えられた全ての材料(予備品を除く)を使用し、〈 施工条件 〉に従って完成させなさい。

なお、

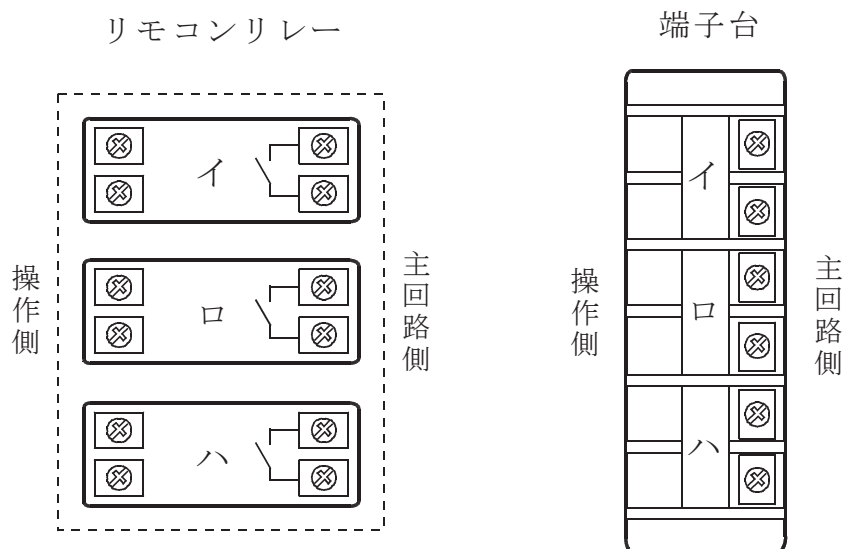
1. リモコンリレーは端子台で代用するものとする。
2. ----- で示した部分は施工を省略する。
3. 電線接続箇所テープ巻きや絶縁キャップによる絶縁処理は省略する。
4. 作品は保護板(板紙)に取り付けないものとする。

図 1. 配線図



- 注：1. 図記号は、原則として JIS C 0303:2000 に準拠している。  
また、作業に直接関係のない部分等は省略又は簡略化してある。
2. (R) は、ランプレセプタクルを示す。

図 2. リモコンリレー代用の端子台の説明図

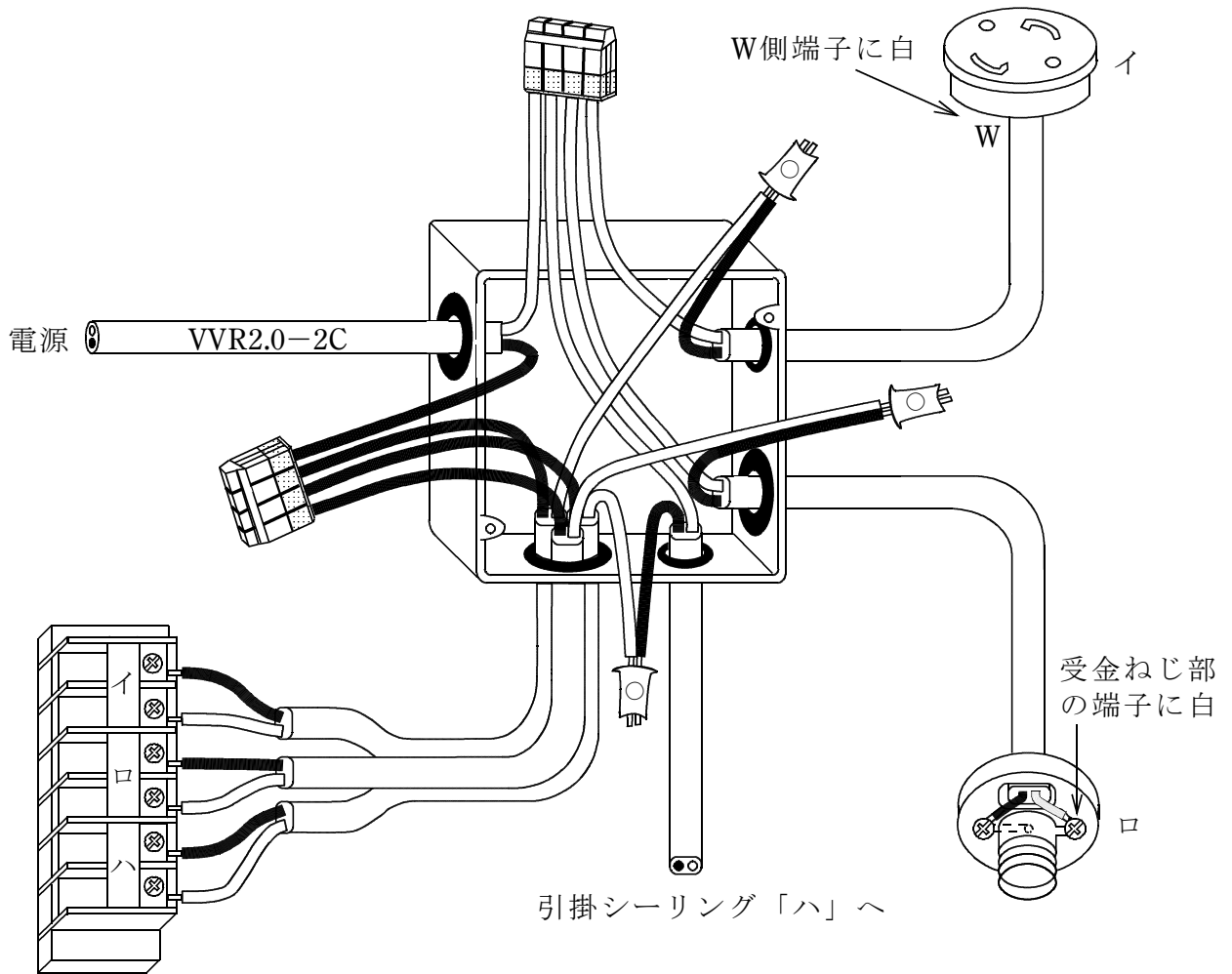


## 〈 施工条件 〉

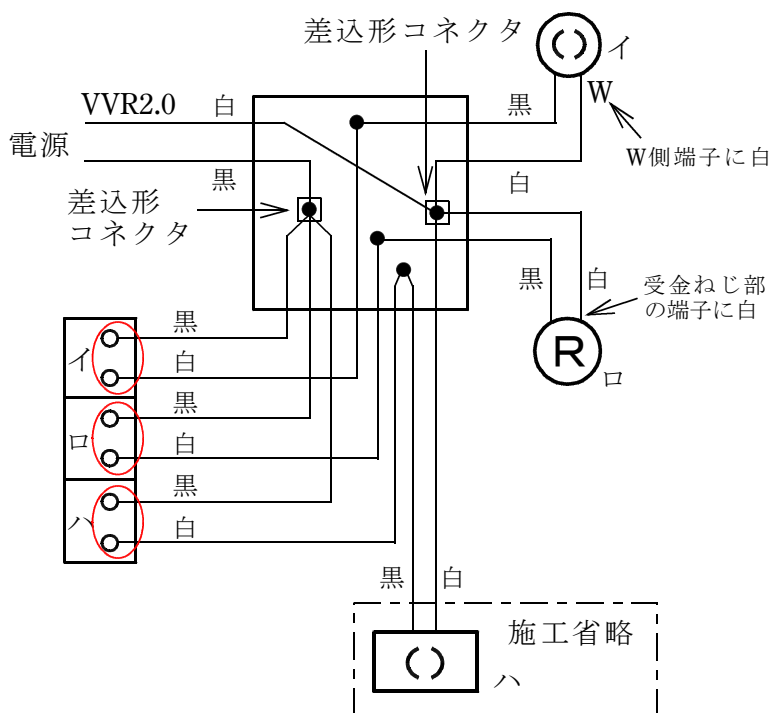
1. 配線及び器具の配置は、**図 1**に従って行うこと。
2. リモコンリレー代用の端子台は、**図 2**に従って使用すること。
3. 各リモコンリレーに至る電線には、**それぞれ 2 心ケーブル 1 本**を使用すること。
4. ジョイントボックス（アウトレットボックス）は、打抜き済みの穴だけをすべて使用すること。
5. 電線の色別（絶縁被覆の色）は、次によること。
  - ①電源からの接地側電線には、すべて**白色**を使用する。
  - ②電源からリモコンリレーまでの非接地側電線には、すべて**黒色**を使用する。
  - ③次の器具の端子には、**白色の電線**を結線する。
    - ・ランプレセプタクルの受金ねじ部の端子
    - ・引掛シーリングローゼットの接地側極端子（Wと表示）
6. ジョイントボックス部分を経由する電線は、その部分ですべて接続箇所を設け、接続方法は、次によること。
  - ①**4 本の接続箇所**は、**差込形コネクタ**による接続とする。
  - ②**その他の接続箇所**は、**リングスリーブ**による接続とする。

■完成作品の概念図と正解作品例

【概念図】



【複線図】



○: 施工条件どおりに配線されていれば、各リモコンリレーへの結線は、黒と白が上下入れ替わっていても欠陥としない。

【正解作品例】

