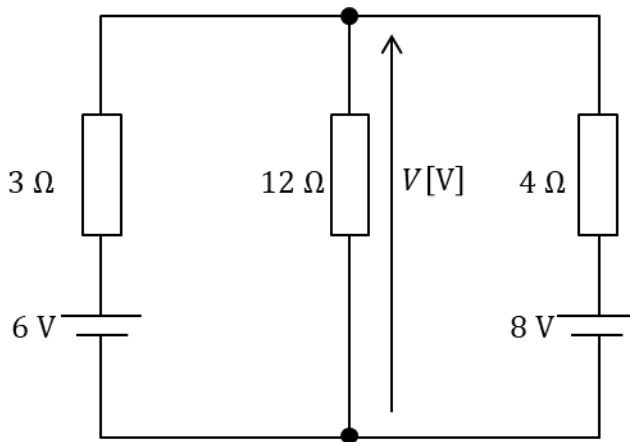


問6 図のように、三つの抵抗と二つの直流電源からなる回路がある。この回路において、 $12\ \Omega$ の抵抗の端子間電圧の大きさ $V[V]$ として、最も近いものを次の(1)~(5)のうちから一つ選べ。



- (1) 4 (2) 6 (3) 8 (4) 10 (5) 12